

Руководство по монтажу внутрипольных отопительных конвекторов Aquilo



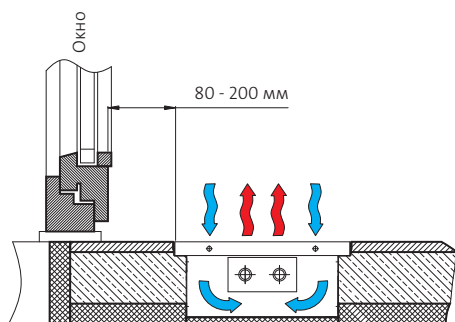
1. Подготовьте надлежащее место в полу, следующих размеров:
 - ширина ванны конвектора + не менее 80 мм,
 - длина ванны конвектора + не менее 40 мм,
 - глубина ванны конвектора + от 2 до 25 мм (как измерено от уровня законченного пола).
2. Регулировочные болты находятся в монтажном комплекте.
3. Поместите свой каналный конвектор подготовленное место под полом. Положите изоляцию и звукоизоляцию (например, минеральная шерсть, вспененный пенопласт, пена) между ванной конвектора и подполом.
4. Установите и зафиксируйте ванну конвектора.
5. Соедините трубу подачи и возвращения системе жидкостного отопления согласно техническим требованиям. Для вариантов конвекторов (F1T, F1P, ...), выполняются все необходимые электрические проводки. Закройте гидравлические и электрические соединения маскирующей пластиной, приложенной в монтажном комплекте.
6. Проведите тест давления для проверки конвектора и гидравлических соединений.
7. Закройте ванну конвектора защитной древесно-стружечной плитой, пока все строительные работы не будут закончены.
8. Заполните промежутки между ванной конвектора и напольной плитой с бетоном или пеной.
9. После того, как работы будут закончены, удалите древесно-стружечную плиту.
10. Очистите конвектор от следов пены.
11. Разверните декоративную решетку на конвекторе.

обслуживание и очистка

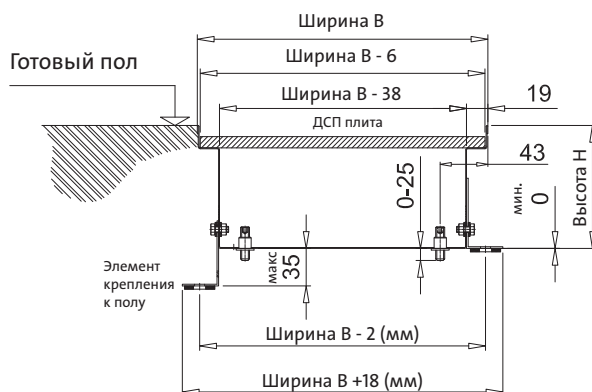
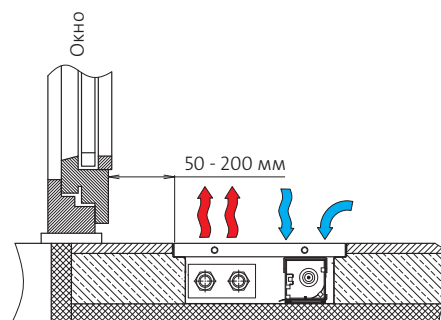
Перед началом отопительного сезона:

1. Снимите закрывающую решетку.
2. Вычистите пластины теплообменник мягкой щеткой.
3. Со дна канала устранили пылесосом скопившуюся пыль.
4. Оставшиеся загрязнения легко вычистите мокрой тряпкой.
5. Установите обратно закрывающую решетку.

Aquilo FMK

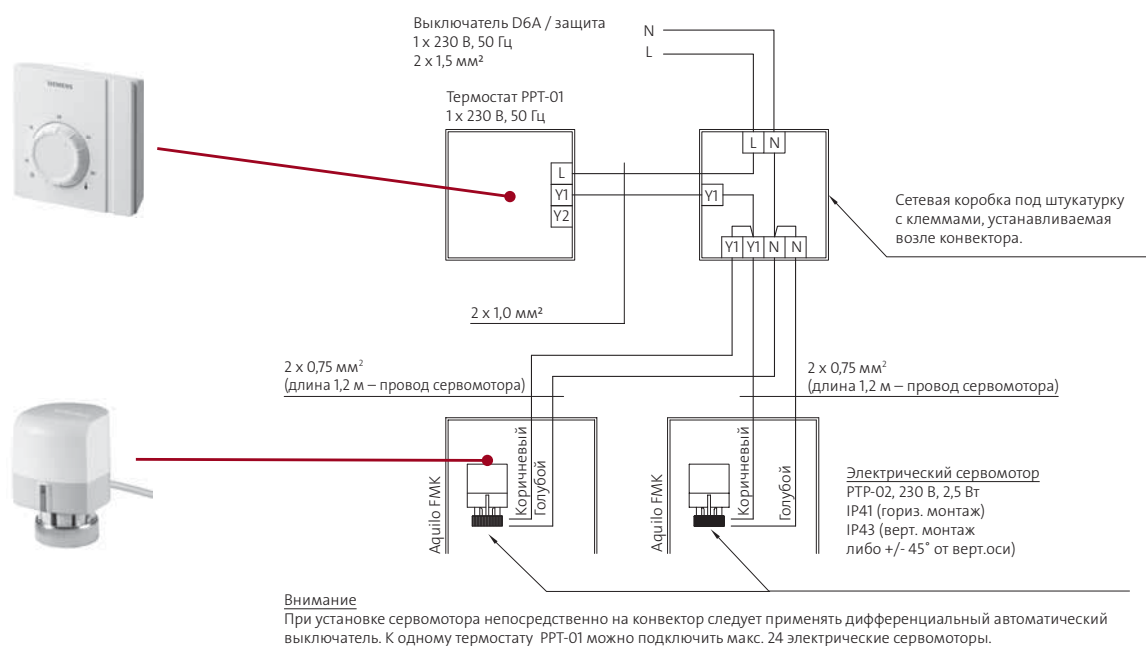


Aquilo F1T, F1P, F2C и F4C

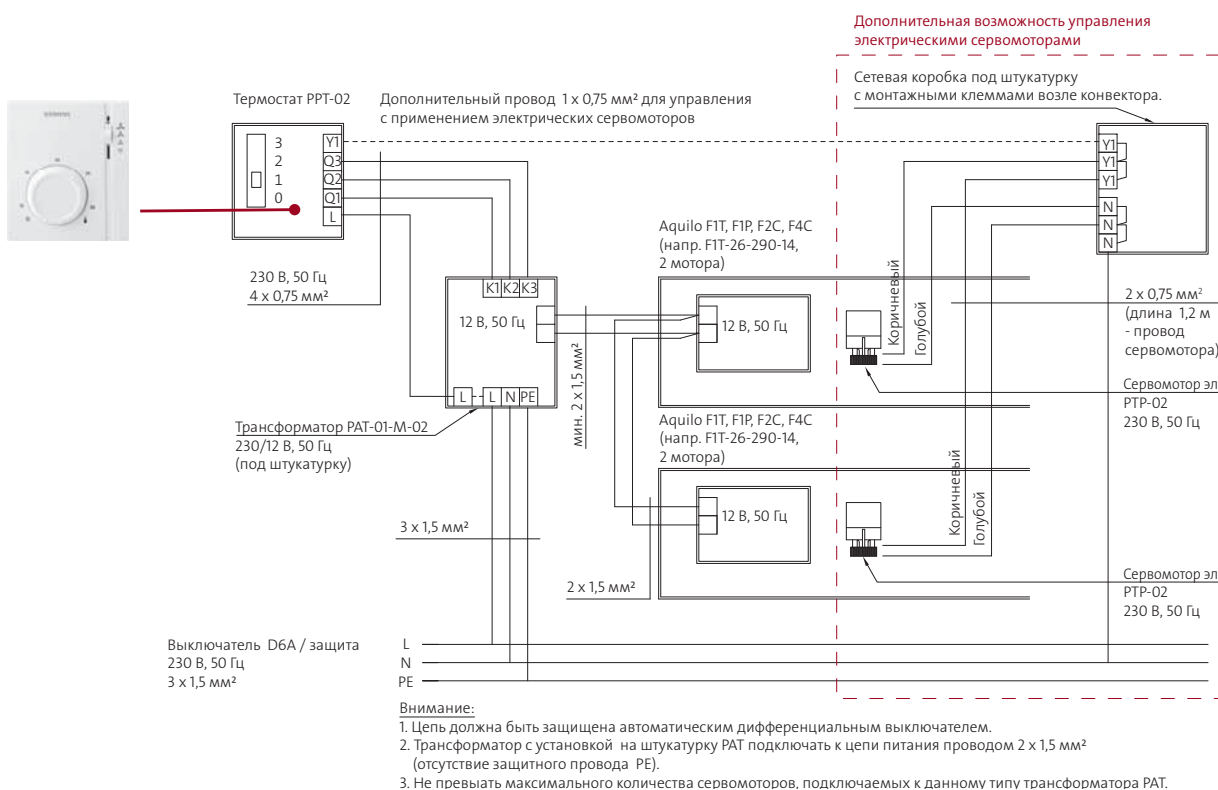


Схемы соединений (примеры)

конвекторы Aquilo FMK, комнатный термостат с электрическими сервомоторами

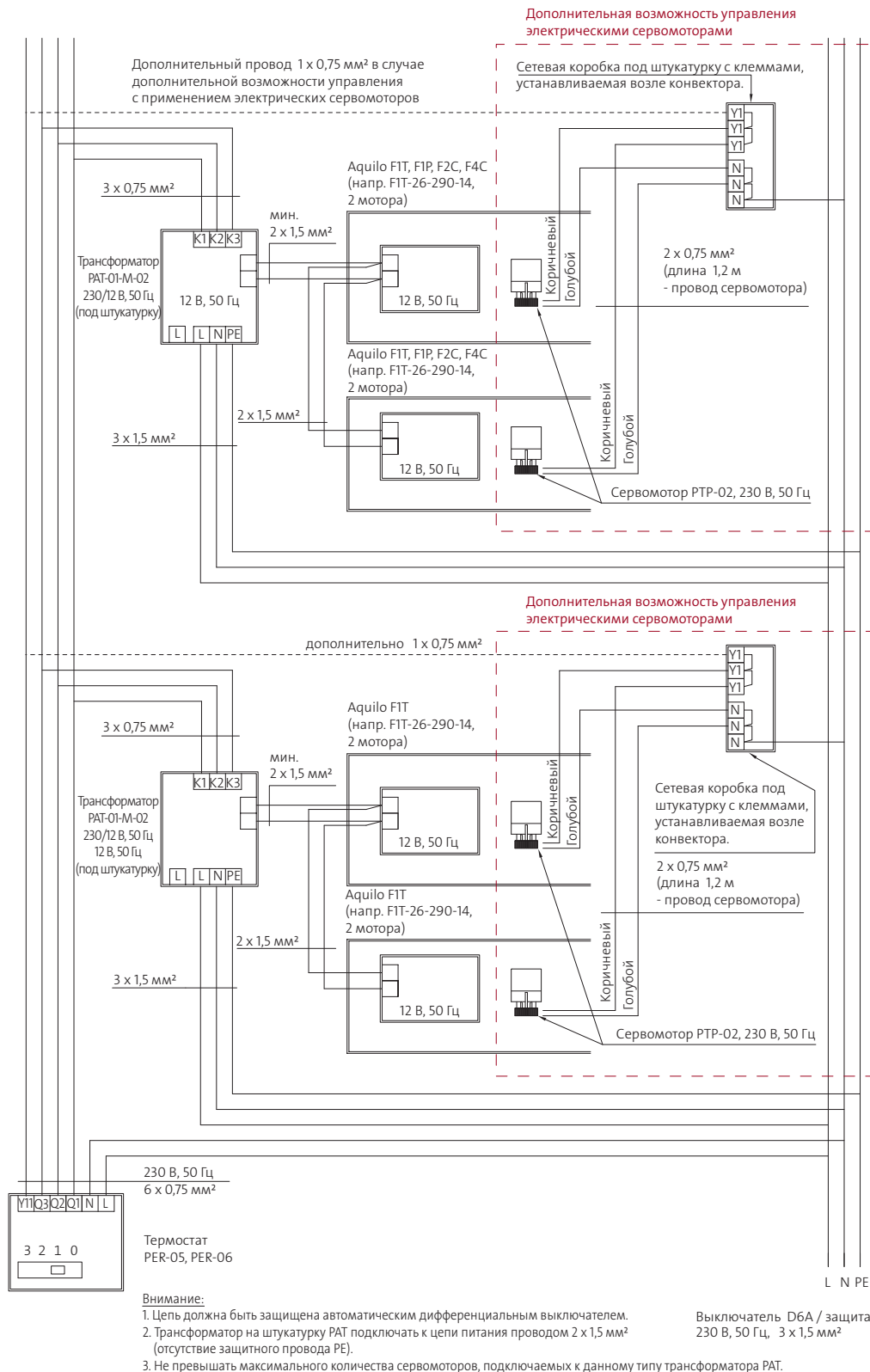


конвекторы Aquilo FIT, F1P либо Aquilo F2C, F4C, комнатный термостат PPT-02 с ручным 3-скоростным переключателем оборотов вентиляторов, трансформатор PAT дополнительная возможность управления электрическими сервомоторами



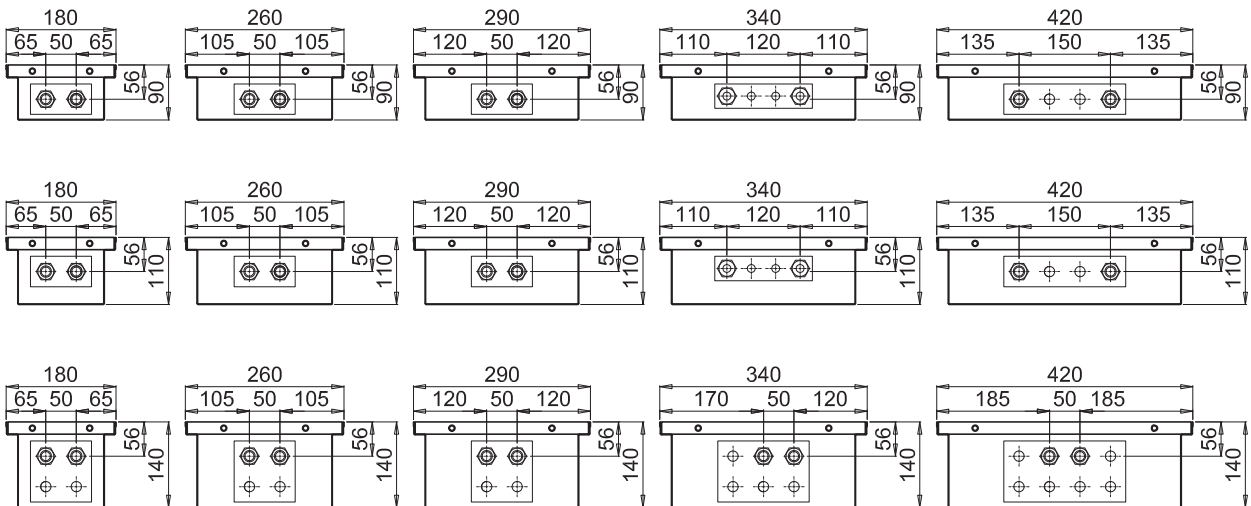
Схемы соединений (примеры)

конвекторы Aquilo F1T, F1P либо Aquilo F2C, F4C, комнатный термостат с автоматическим, 3-скоростным переключателем оборотов вентиляторов, трансформаторы PAT, соединенные параллельно, дополнительная возможность управления электрическими сервомоторами

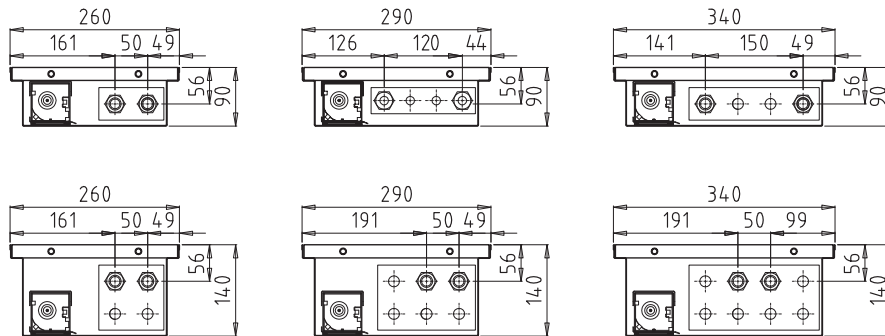


ВНИМАНИЕ!!! на все электрические элементы гарантия 2 года!!!

Aquilo FMK (без вентилятора) - виды сбоку



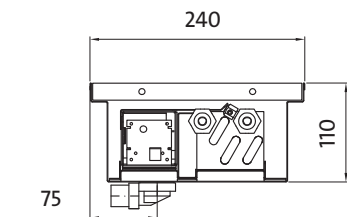
Aquilo FIT (с вентилятором) - виды сбоку



Aquilo F1P (усиленный, с вентилятором) - виды сбоку



Aquilo F2C (обогрев или охлаждение) - вид сбоку



Aquilo F4C (обогрев и охлаждение) - вид сбоку

